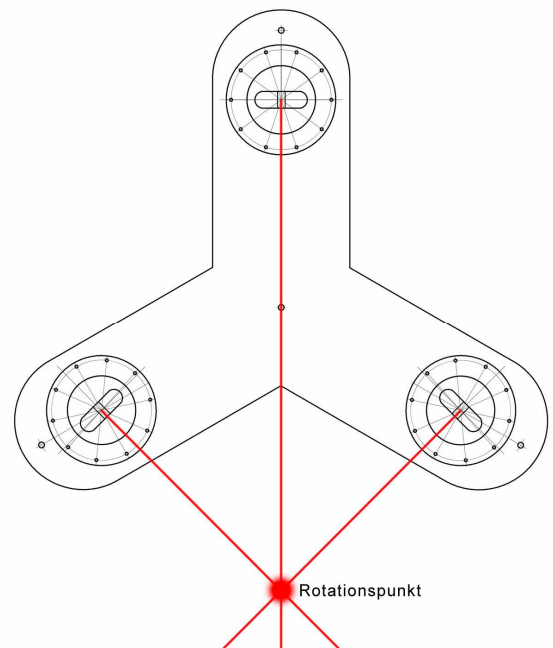


Der **FilmING StarDOLLY** eignet sich für beliebige Kamerafahrten auf glatten Böden (wie z.B. Laminat, Teppich, PVC, Beton, usw.). Er kann direkt mit einer Kamera, mit einem Kamerakopf (z.B. Manfrotto 701HDV) oder mit Stativ (z.B. Manfrotto 525MV) benutzt werden.

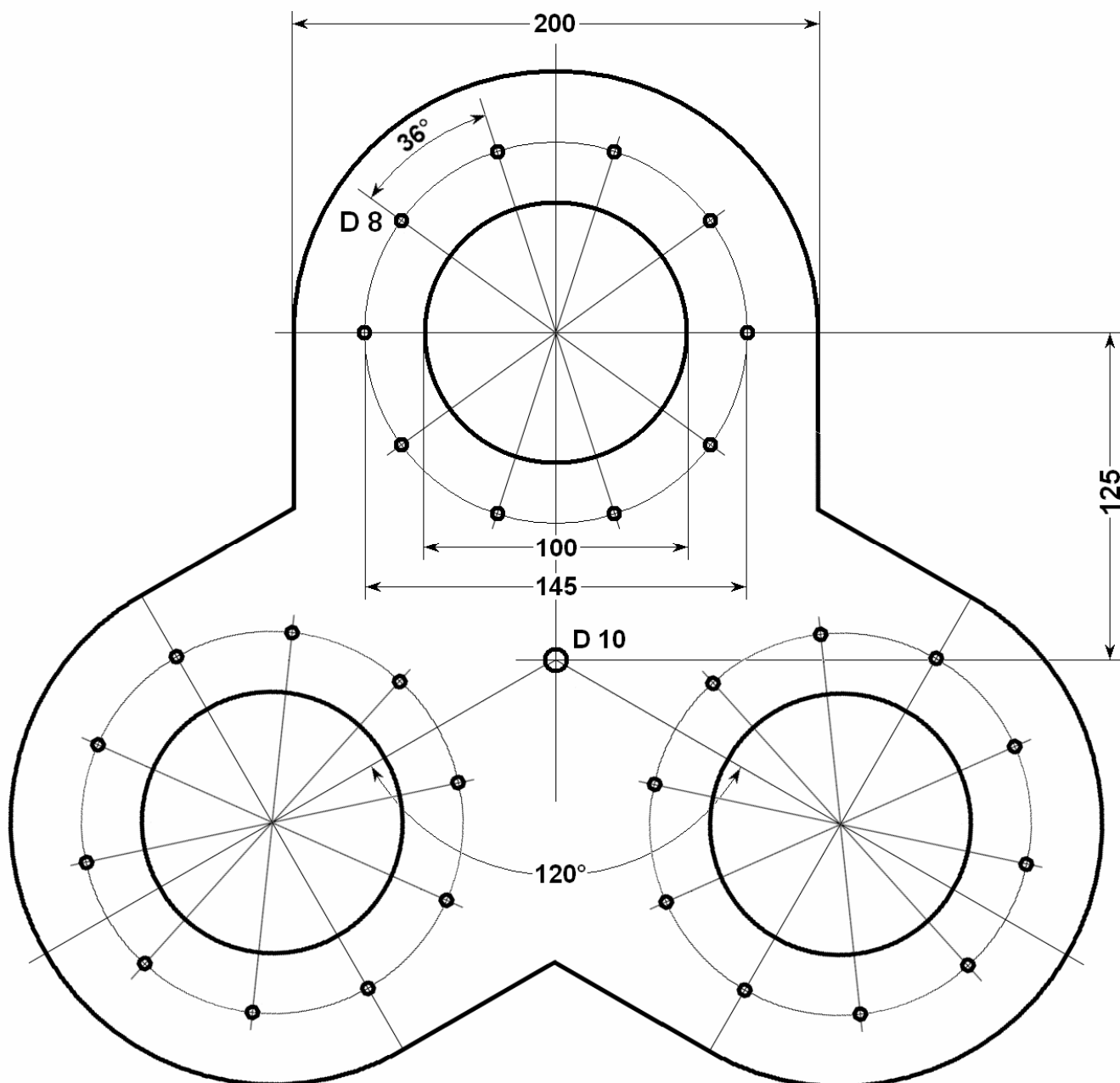
Die drei Inline-Skaterollen sind über je ein igus iglidur Rundtischlager so einstellbar, dass der Dolly in jede beliebige Richtung rollen oder um jeden beliebigen Punkt rotieren kann. Dabei bildet der Punkt, in dem sich die drei gedachten Verlängerungen der Radachsen treffen, den Rotationspunkt des Dollys.



Die Konstruktion besteht aus einer 19 mm starken MDF-Platte und kann gemäß der folgenden Zeichnung von jedem guten Tischler gefertigt werden.

Die drei Rundtischlager (PRT-03-80) stammen von der Firma igus (www.igus.de) und werden mittels je 10 Holz- und Edelstahlschrauben befestigt.

Tischdolly



Die Rundtischlager mit den Inlineskaterollen können auch auf diesen Tischdolly geschraubt werden.